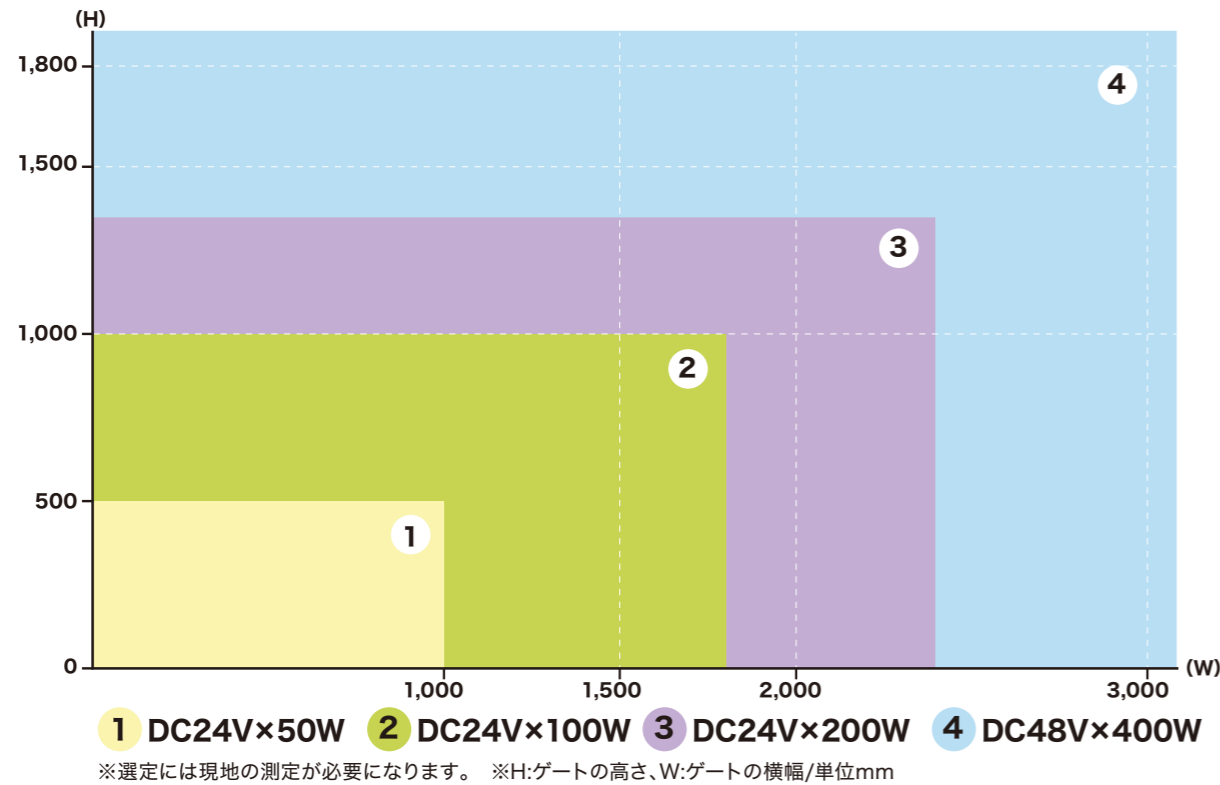
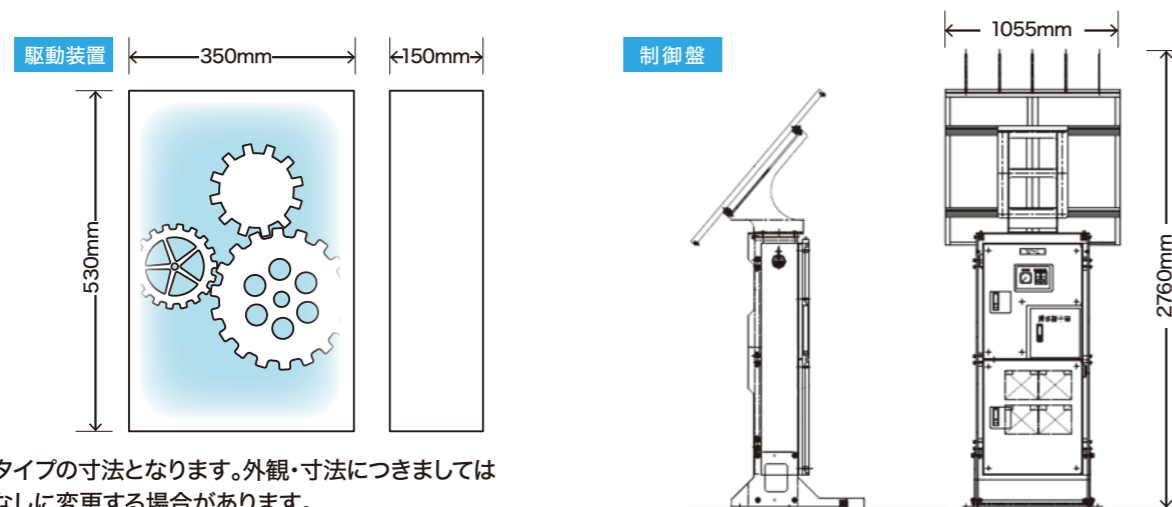


## 選定目安表



## 標準寸法



# お助け門Ⅱ

水門の開閉を  
 お助けします



**クボタ環境エンジニアリング株式会社**

### クボタ環境エンジニアリング株式会社

枚方事業センター	〒573-0004 大阪府枚方市中宮大池一丁目1番1号	TEL:072(840)5727
東京ポンプ営業部	〒104-8307 東京都中央区京橋二丁目1番3号	TEL:03(3245)3141
大阪ポンプ営業部	〒661-8567 兵庫県尼崎市浜一丁目1番1号	TEL:06(6470)5900
北海道ポンプ部	〒060-0003 北海道札幌市中央区北三条西三丁目1番54号	TEL:011(214)8166
東北ポンプ部	〒980-0811 宮城県仙台市青葉区一番町四丁目6番1号	TEL:022(267)8962
中部ポンプ部	〒450-0002 愛知県名古屋市中村区名駅三丁目22番8号	TEL:052(564)5046
中国ポンプ部	〒732-0057 広島県広島市東区二葉の里三丁目5番7号	TEL:082(207)0758
四国ポンプ部	〒760-0050 香川県高松市亀井町2番地1号	TEL:087(836)3913
九州ポンプ部	〒812-0011 福岡県福岡市博多区博多駅前三丁目2番8号	TEL:092(473)2485

### 販売店

手動水門の操作労力を大幅削減！

# 自然エネルギーを取り入れた お助け門Ⅱ登場！



## 次世代ゲート駆動装置



太陽光発電システム

+



50W~400W  
モータ内蔵減速機

+



既設手動水門



## 手動水門のソーラー駆動化実現!!



1. 太陽光発電による独立電源駆動で  
商用電源の引込み不要



2. 従来型電動開閉台化改造工事に比較して  
より安価なコストで改造工事が可能(当社比)



3. 既設手動水門設備の最大限再利用  
により容易で短期間の現地工事



4. パソコンやスマートフォンからの遠隔監視・  
操作や水位等センサーによる自動運転も可能

それが

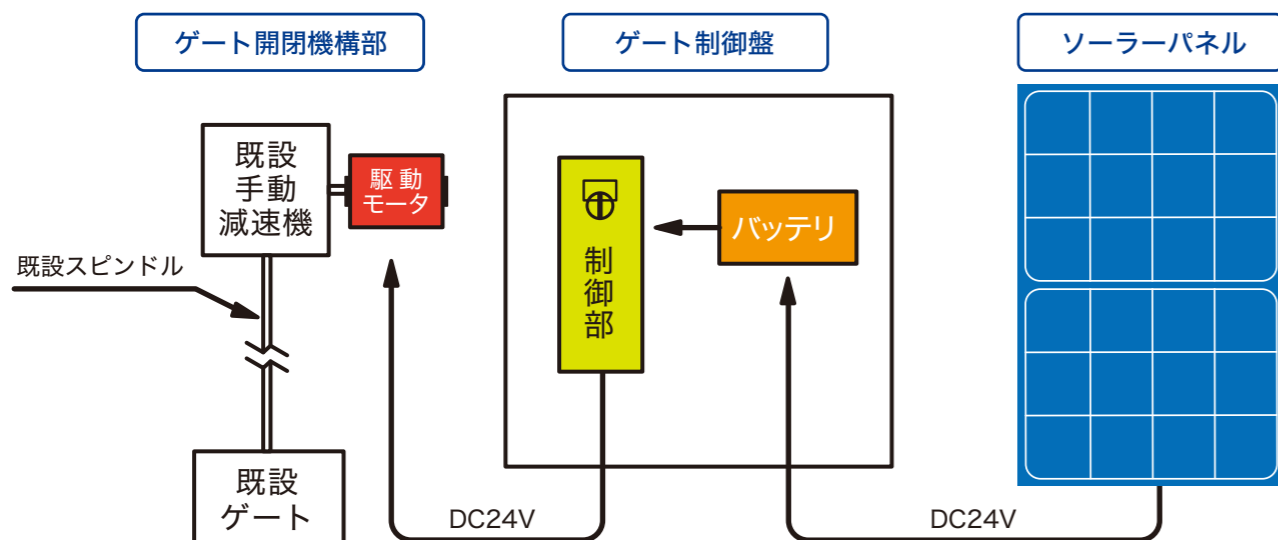


## お助け門Ⅱ



## 1. 太陽光発電を導入

- ①自然エネルギーである太陽光を導入することにより一切の外部電源が不要。
- ②人力相当の出力に抑えたことで晴天時日照4時間にて満充電可能。  
満充電時から5往復の開閉操作が可能。
- ③内蔵バッテリーに蓄電する事で夜間等の無発電状態でも操作可能。



## 2. 安価な設備工事費

### ■設備工事費比較

お助け門II		
減速駆動装置	制御盤・パネル	据付工事費等
お助け門IIならより安価なコストで改造工事が可能(当社比)		
受電型		
電動開閉装置	制御盤・建柱材	据付工事費等



## 3. 容易な改造工事

- ①外部電源が不要なため、電気引込工事が不要。
- ②既設手動減速機流用で取付が可能のため、駆動装置の取付が容易。

### お助け門II



### 受電型



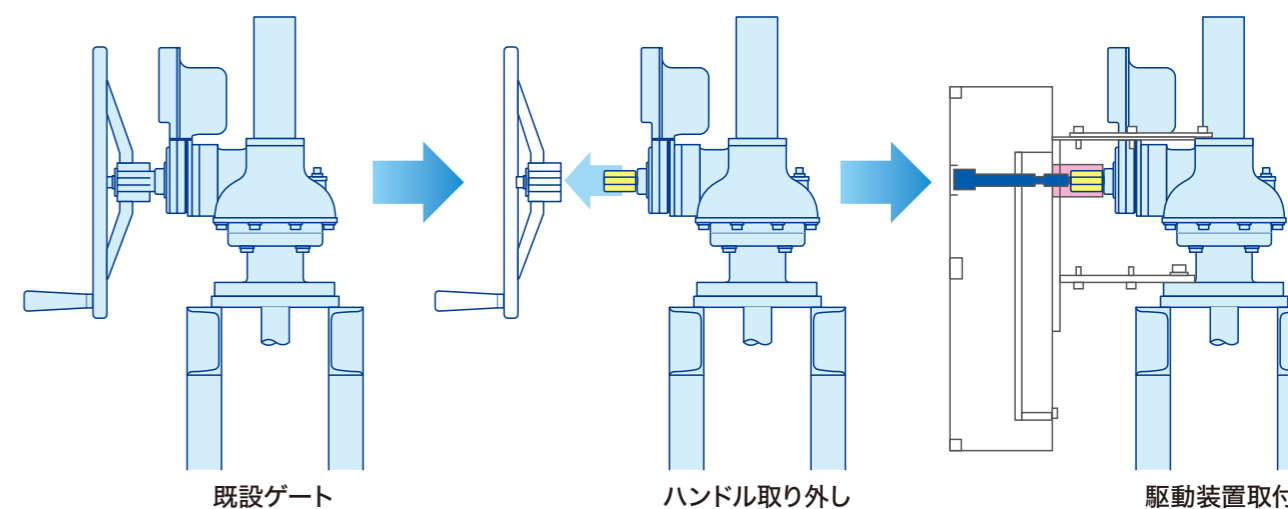
〈導入前〉



〈導入後〉



### 駆動装置取付手順





## 4. 遠隔監視・操作や自動化にも対応

①お手持ちパソコンやスマートフォンにて遠隔よりウェブカメラにて対象水門・河川の安全状況や水位状況を確認しながら水門の開閉操作が行えます。

②水位計・タイマー等のセンサーを設置する事によって自動運転も可能です。

※遠隔化・自動化は安全性が十分に確保された前提でのオプション対応となります。



## 施工事例

〈導入前〉



〈導入後〉



## お助け門 II Q&A

### Q1. 夜でも開閉できますか(発電が無い状況での稼働回数は)?

**A** 1回の満充電(晴天時日照4時間)で一晩だけなら5往復の開閉が可能です。ゲート操作盤内にバッテリーの電圧が確認できる電圧計が装備されております。

### Q2. 悪天候により日照が悪い場合の発電能力は?

**A** 曇りでは晴天時の10~30%、雨天では5~20%程度の発電ができます。

### Q3. ソーラーパネルやバッテリーの寿命年数は?

**A** ソーラーパネルは20年以上の使用が可能です。(現在稼働している最長のパネルは35年経過しております。)

### Q4. ランニングコストは?

**A** ランニングコストはバッテリー交換程度です。(寿命約6年)

## 仕様一覧

	50Wタイプ OTK50	100Wタイプ OTK100	200Wタイプ OTK200
駆動装置 定格出力(W) 定格電圧(V)	減速駆動装置 50W / 24V	減速駆動装置 100W / 24V	減速駆動装置 200W / 24V
ソーラーパネル モジュール出力	単結晶 シリコンモジュール 36W / 12V×2	単結晶 シリコンモジュール 48W / 12V×2	単結晶 シリコンモジュール 90W / 12V×2
バッテリー	鉛蓄電池 長寿命タイプ 12V×2	鉛蓄電池 長寿命タイプ 12V×2	鉛蓄電池 長寿命タイプ 12V×4

400Wタイプにつきましては都度対応致します。